

EAN: 6414150078309
static.oras.com/3931F



Kõrge pööratav jooksutoru. Jooksutoru pöördnurga tehasesead 120° (võimalus piirata 60°). Temperatuuri ja vooluhulga piiramisvõimalusega seadeosa.

F= painduvad ühendustorud.

- Köök
- Külgakahvaga
- Tööpinnale paigaldatav
- Kroom
- Pööratav jooksutoru, Pöördnurga piiramise võimalus
- Õhustatud veesammas
- Üks kahv, Kuuma/külma sümbolid
- Temperatuuri ja vee vooluhulga piiramise võimalus seadeosast
- Ø 35 mm keraamiline seadeosa
- Painduvad ühendustorud
- Ühe poldiga kinnitussüsteem

Tehnilised andmed

Vooluhulk

Vooluhulk 300 kPa	0.16 l/s
Rõhukadu vooluhulgal (0.2 l/s)	300 kPa

Tehnilised omadused

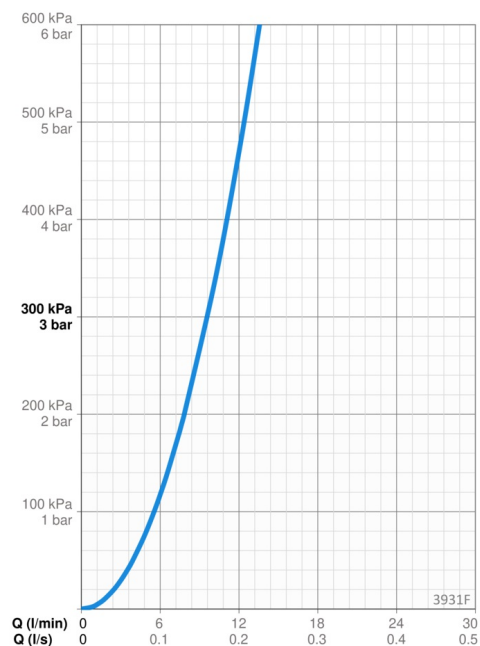
DN- mõõt (normaal mõõt)	DN15
Kuum vesi	max. +80°C
Kasutusurve	50 - 1000 kPa
Ühenduse mõõt	G3/8
Tööulatus	200 mm
Tagasivoolu kaitse (EN1717)	AA
Materjal	Messing

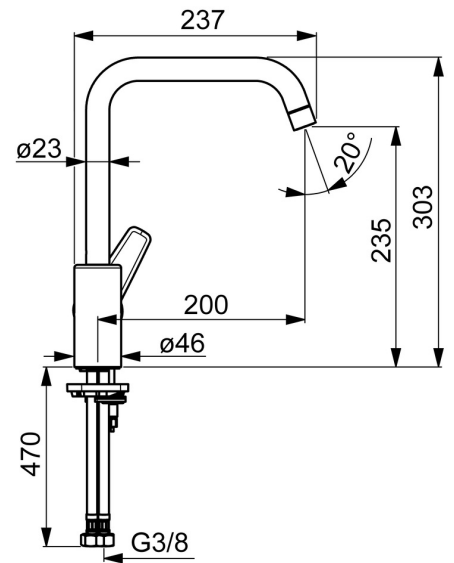
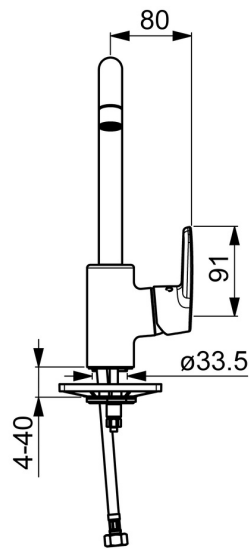
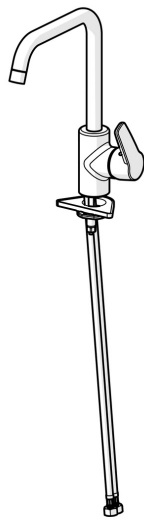
Määrused

EN standard	EN 817
Hääleklass	I (ISO 3822)

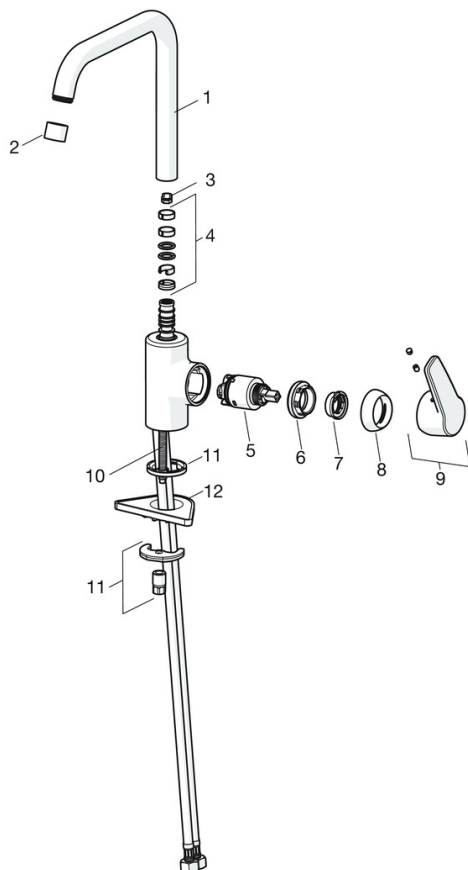
Heakskiidud ja deklaratsioonid

KIWA SE	1444
---------	-------------





Varuosad



SP3931F

	Nimetus	Kood
01	Jooksutoru	1001049V
02	Õhusti, M22x1 STD CC A	1001070V
03	Jooksutoru pöördnuruga piiraja, 60° / 0°	159667/10
03	Jooksutoru pöördnuruga piiraja, 120°	159670/10
04	Tihendid	1001098V
05	Seadeosa, 3.5 Classic	601969V
06	Pingutusmutter, M40x1, SW30	601968V
07	Temperatuuri piiraja	601973V
08	Kaitsekate	601967V
09	Kahv	1000986V
10	Paigalduskruvi, M8x1, L=140	601970V
11	Kinnituskomplekt	601985V
12	Tugiplaad, 100x60mm	158825