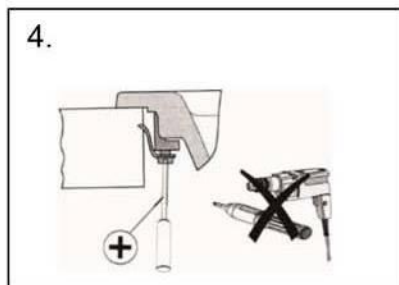
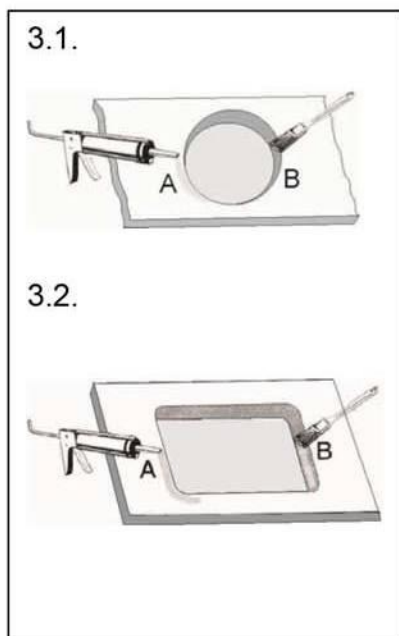
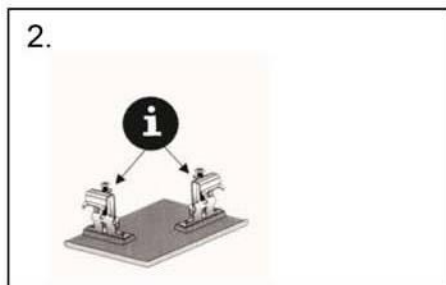
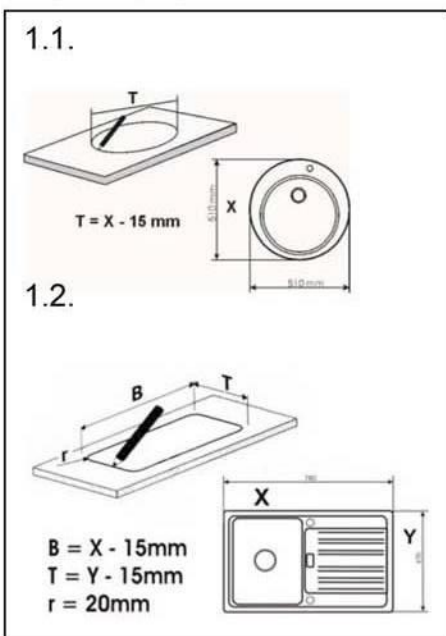


Paigaldusjuhend

1. Lõigake lauaplaati avaus valamu jaoks.
2. Pidage meeles, et valamu fiksaatorid on juba kinnitatud toote külge, seepärast olge paigaldustöid tehes tähelepanelik ja vältige võimalikku toote kahjustamist.
3. Ettevalmistatud avause ümber paigutage elastne tihend või katke need kohad, mis hakkavad vahetult tootega kokku puutuma, sobiva vahendiga (nt silikooniga). Graniidist ja kivist lauaplaatide puhul kasutage ainult vastavaid neutraalseid sanitaarteχνilisi silikoone. Teiste lauaplaatide puhul võib kasutada nii neutraalseid, happelisi kui ka alkoholilisi sanitaarteχνilisi silikoone.
4. Asetage valamu väljalõigatud avausse. Kinnitage vastakuti asetsevad fiksaatorid. Kinnitage need, surudes valamu lauaplaadi pealispinna vastu. Ärge üle keerake. Ärge kasutage elektrilist ega suruõhuga töötavat kruvikeerajat ilma pöörete piirajata.



Igapäevane hooldus

- Toote iga on pikem, kui te kannate tema eest pidevalt hoolt ja puhastate teda. Soovitatav on valamut tihti kergelt puhastada ja vaid harva väga tugevasti pesta (kui vees sisaldub suurel hulgal mineraalosakesi).
- Kui te valamut ei kasuta, on soovitatav hoida teda puhtana ja kuivana toatemperatuuril, nii saate te sooritada ka valamu profülaktilist hooldust parimal moel.
- Igapäevasel hooldusel kasutage mustuse eemaldamiseks kraanikausside hooldamiseks ette nähtud puhastusvahendeid (mille koostises ei ole abrassiiv-osakesi), vett ja pehmet lappi. Pärast valamu puhastust ja pesu on tingimata tarvis valamu pind kuivatada, et valamule ei jääks puhastusvahendite ega veepiiskade jälgi.
- Selleks et jagu saada kauaseisnud mustusest ja kogunenud lubjasettest, valage valamusse veidi sooja äädikalahust või puhastusvahendit, mille koostises on äädikat ja jätke see mõneks minutiks seisma. Seejärel peske valamut veega ning kuivatage.

Muud informatsiooni

- Ärge jätke ööseks valamusse kummikorki, märgi švamme jne, kuna nende alla kogunev vesi võib jätta valamu pinnale plekid ning saada koguni valamu värvuse muutuse põhjuseks.
- Kaitske toote kinnitusi (fiksaatoreid) koguneva vee eest, mis võib neid kahjustada. Teie koduse vee kvaliteet võib mõjutada toote kasutamise kestust. Vee kvaliteet erinevates kohtades on erinev.
- Ärge valage valamusse kontsentreeritud valgendajaid või muid tooteid, milles sisaldub kloororgaanilist lahustit (nt. värvilahustid), aga samuti ka tooteid, mis sisaldavad sipelghapet (torude puhastamise või lubjasete eemaldamise vahendid). Selliste ainete kasutamine võib olla valamu värvi muutmise põhjuseks. Juhul kui seesugused ained satuvad valamu pinnale, tuleb nad viivitamatult maha pesta ja valamu ära puhastada.
- Ärge jätke valamusse metallist või muust kõvast materjalist nõusid pikemaks ajaks. Igasugune kokkupuude metalliga võib samuti saada valamu värvi muutmise põhjuseks.
- Katsuge hoiduda teravate esemete viskamisest valamusse, need võivad kahjustada valamu pinda. Vältige terasharjade ja igasuguste metallist kraabitsate kasutamist, kuna selle tagajärjel jäävad valamu pinnale väikesed metalliosakesed, mis aja jooksul roostetavad, ja valamu pind muutub roostekarva.
- Ärge kasutage valamut lõikelauana.
- Valamu pind talub temperatuuri kuni 280 °C. Pöörake tähelepanu sellele, et tänapäevased keedupotid võivad kergesti kuumeneda isegi veel kõrgema temperatuurini. Kuid me ei soovita teil kasutada valamut keedupottide jahutamise alusena. Kasutage selleks ainult ettenähtud lauakest või alust.