

EAN: 6414150078835

www.oras.com/ee/products/oras/product/1022



Pööratav jooksutoru. Jooksutoru pöördenurga tehase seade 120° (võimalus piirata 40°-80°). Käsihari. Temperatuuri ja vooluhulga piiramisvõimalusega seadeosa.

- Köök
- Kangsegistid
- Tööpinnale paigaldatav
- Kroom
- Pööratav jooksutoru, Pöördenurga piiramise võimalus
- Ühe kahvaga, Kuuma/külma sümbolid
- Külghari
- 3S-Installation

Tehnilised andmed

Vooluhulk

Vooluhulk 300 kPa	0.17 l/s
Rõhukadu vooluhulgal (0.1 l/s)	100 kPa

Tehnilised omadused

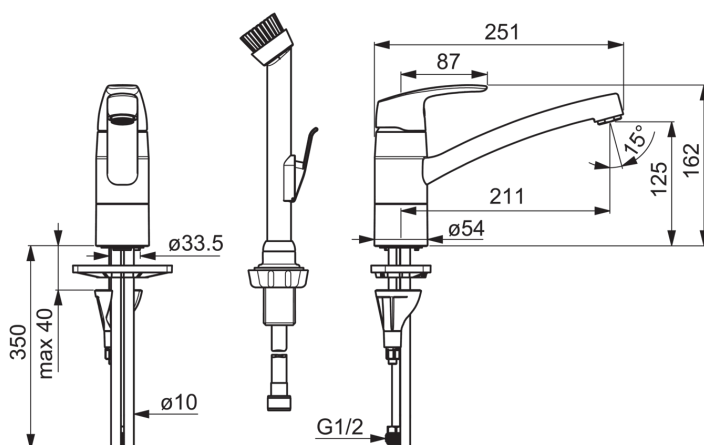
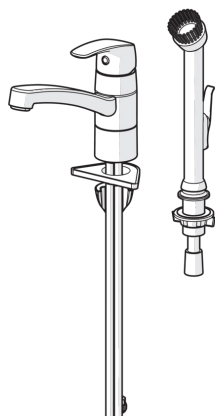
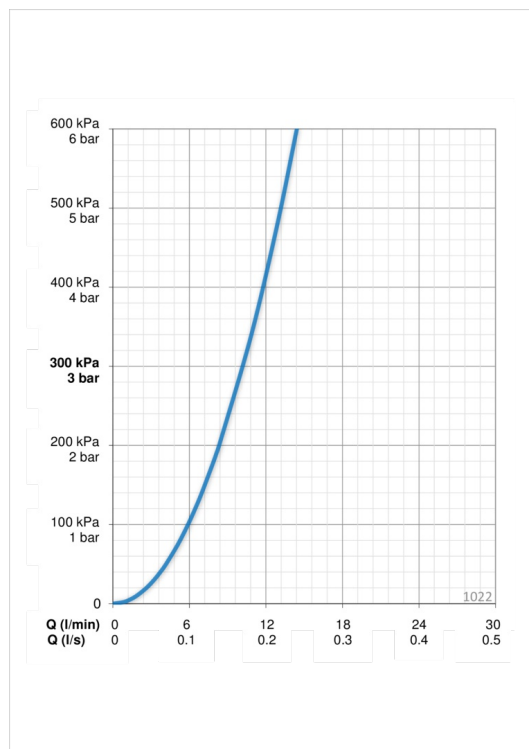
Kuum vesi	max. +80°C
Kasutussurve	50 - 1000 kPa
Ühenduse mõõt	Ø10 mm
Tööulatus	211 mm
Materjal	brass

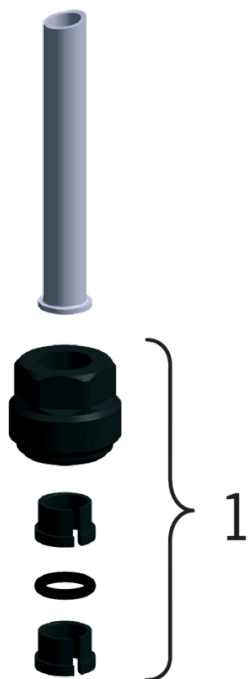
Määrused

EN standard	EN 817
Hääleklass	I (ISO 3822)

Tüübikinnitused

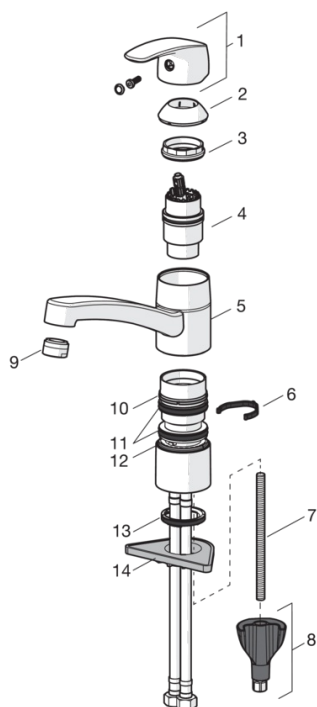
STF-sertifikaat	VTT-RTH-00090-17
KIWA SE	1491





SP0046

	Nimetus	Kood
01	Nippel	159684



SP1030F

	Nimetus	Kood
01	Kahv	602502V
02	Kaitsekate	602589V
03	Pingutusmutter	158726
04	Seadeosa	158890
05	Jooksutoru komplektne, L=210	602517V
06	Jooksutoru pöördnurja piiraja, 40°-80°	1002207/10
06	Jooksutoru pöördnurja piiraja, 120°	1001406/10
07	Paigalduskruvi, M8x1, L=130	1000780V
08	Kinnituskomplekt	602610V
09	Õhusti, M24x1 STD HC B	232210
10	Plastmasstihend (10tk)	601097/10
11	X-tihendipakend	158735
12	Plastmasstihend (10tk)	159423/10
13	Põhjatihend	1002371V
14	Tugiplaad, 100x60mm	158825